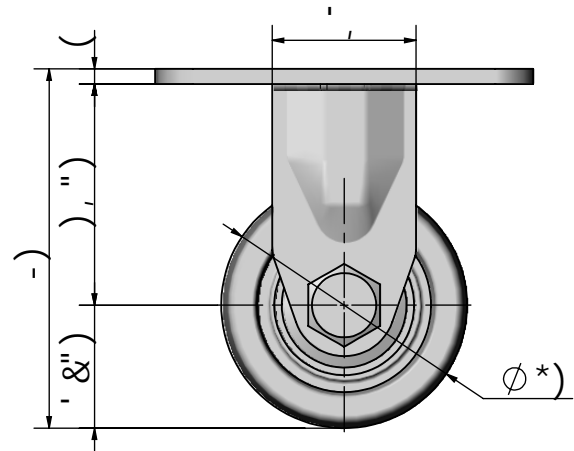
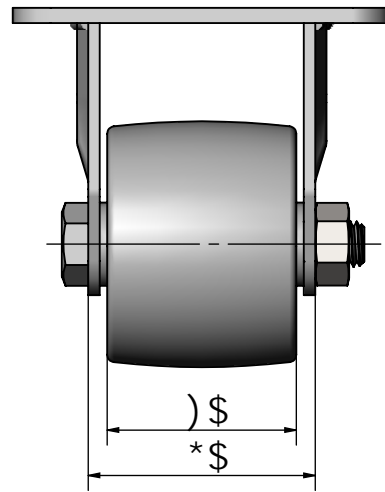


(! %&" ) † %%



$\phi^*$



% &		
G? *! H* ) - ) D		
fL [ L ) \$\$		