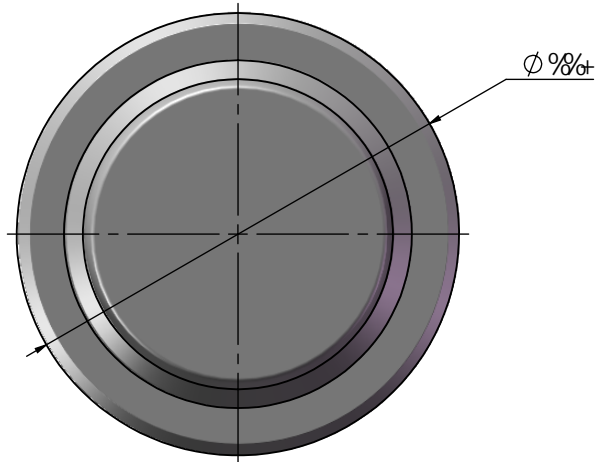
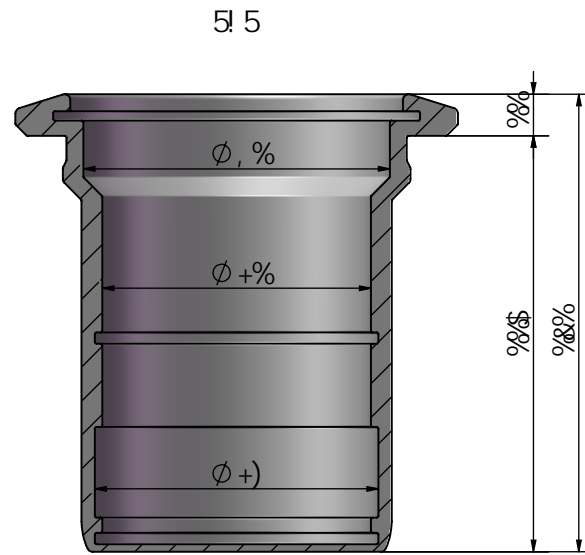
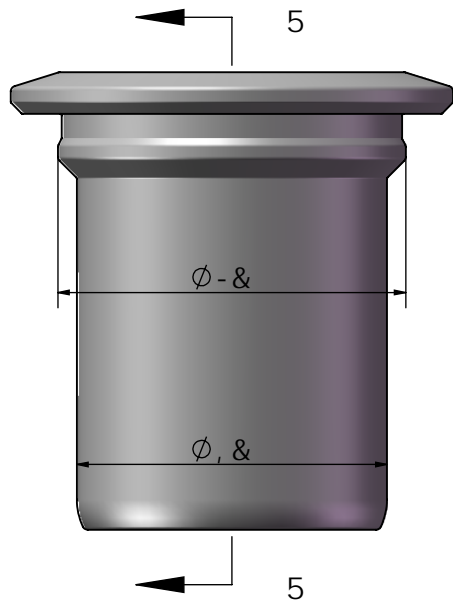
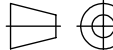
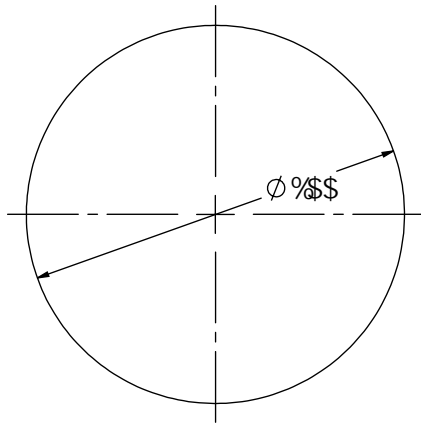


$\% \&$		
$G?)! 7, \$! \%$		



$\% \&$		
$G?)! 7, \$! \&$		



% &		
G?)! 7, \$! %		