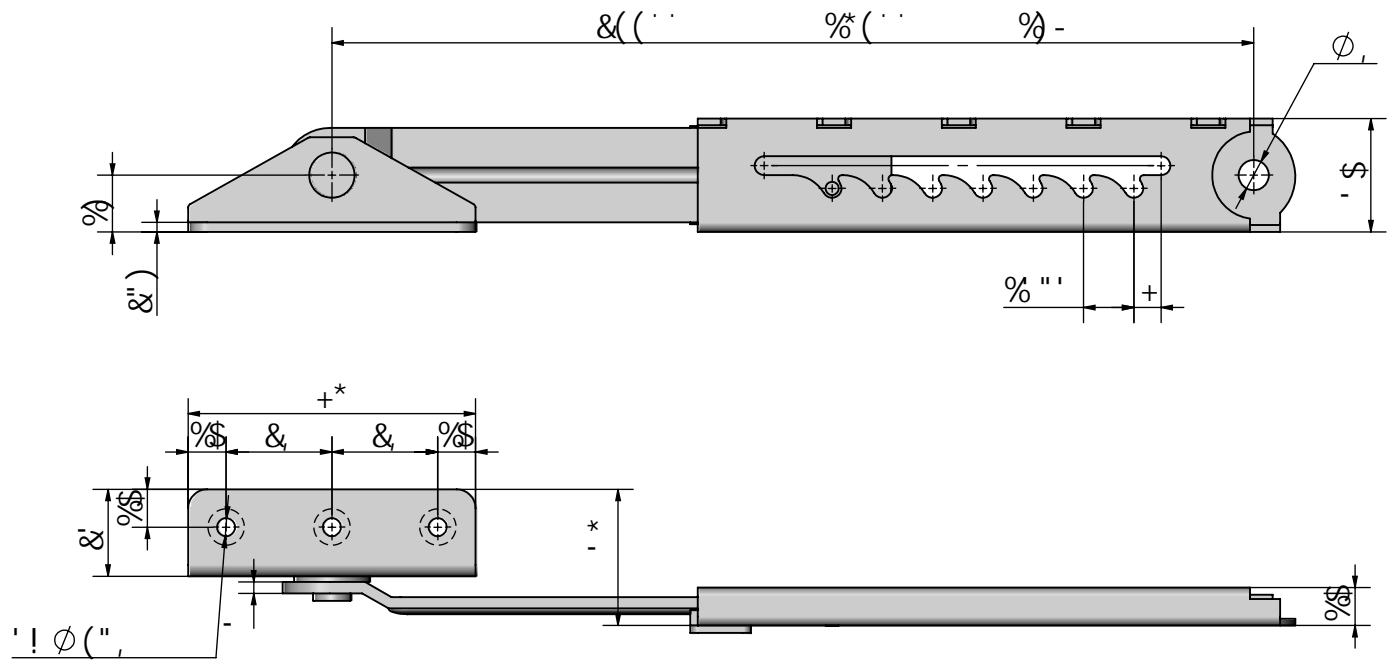


$\phi_1$		
$G_1 \pm 0.01$		



$\% \&$		
$G?)! \$\%! +F$		