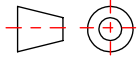


$\% \%$		
$G?' !\$' \% \&5$		