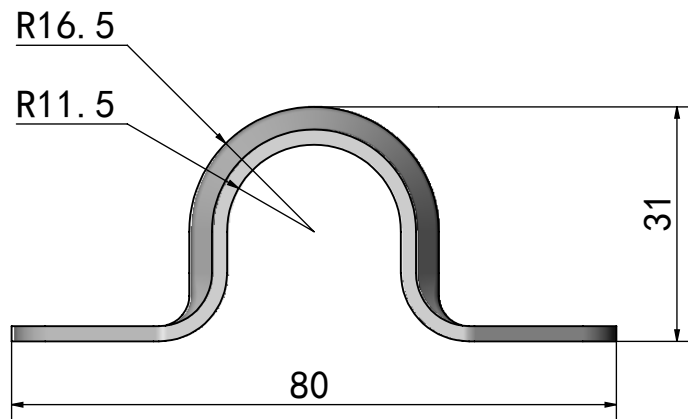
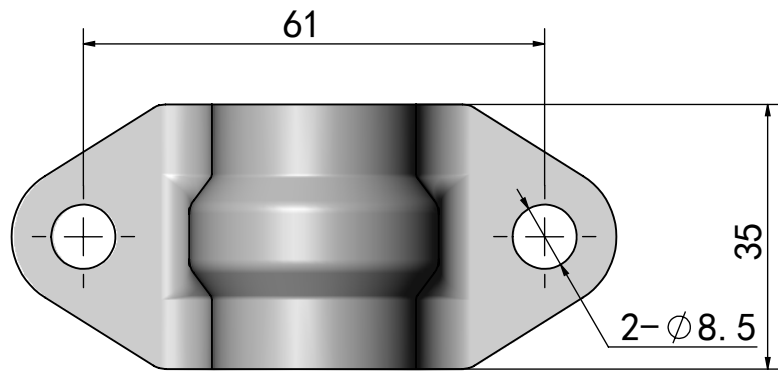
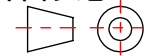
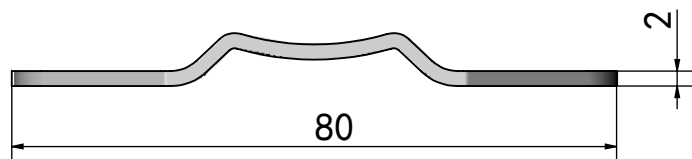
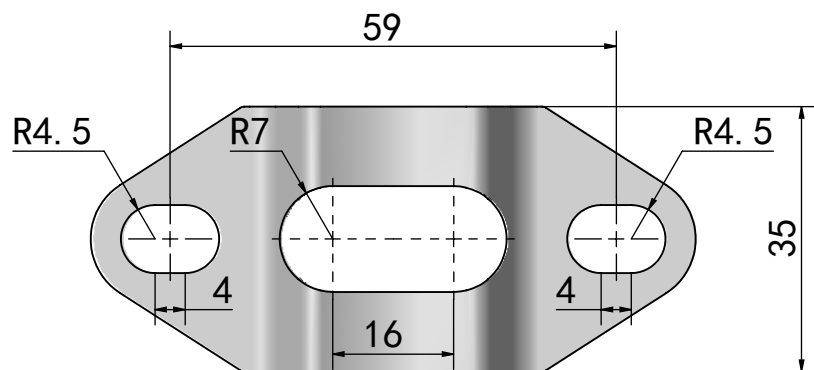
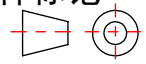


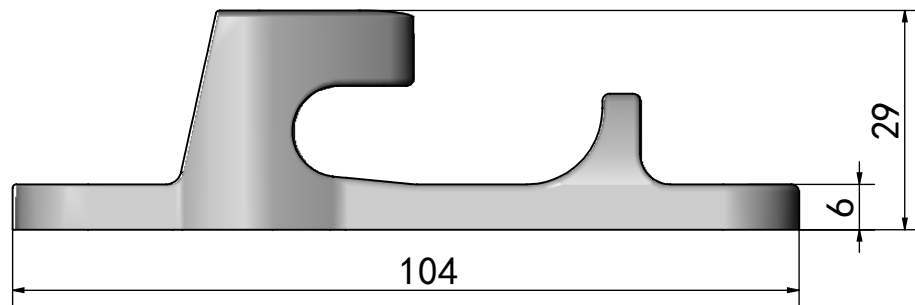
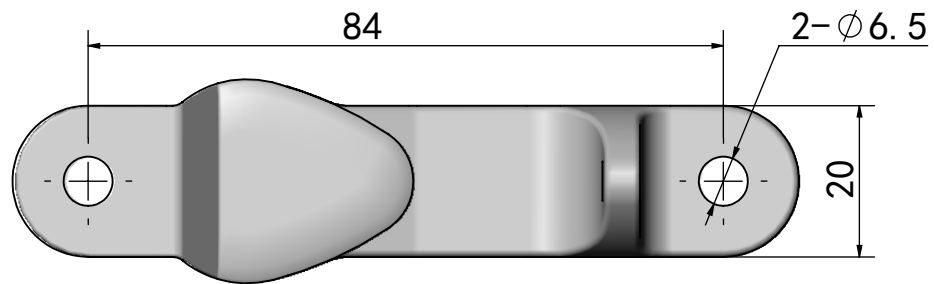
%		
G?% \$%%\$%G		

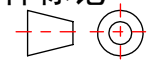


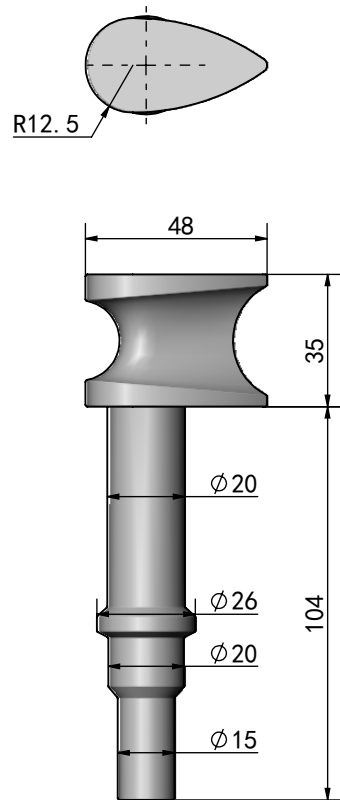
比例 1:1	图样标记 	设计员 程
图纸编号	SK1-011101S保持片	
图纸名称		
材料	审核	
昆山新尚坤五金有限公司		

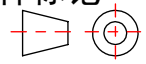


比例 1:1	图样标记 	设计员 程
图纸编号	SK1-011101S保持架	
图纸名称		
材料	审核	
昆山新尚坤五金有限公司		



比例 1:1	图样标记 	设计员 程
图纸编号	SK1-011101S钩座	
图纸名称		
材料	审核	
昆山新尚坤五金有限公司		



比例 1:2	图样标记 	设计员 程
图纸编号 SK1-011101S挂钩		
图纸名称		
材料	审核	
昆山新尚坤五金有限公司		